



Unità Termoventilanti a sviluppo verticale
Vertical Thermo-ventilation Units
Serie / Series STV



Le unità della serie STV sono proposte quali Unità di Termoventilazione e condizionamento a sviluppo verticale per ambienti civili e industriali.

Sono disponibili in tre configurazioni standard:

- C1: filtro G4 , batteria di riscaldamento, ventilatore;
- C2: filtro G4, batteria di raffreddamento, ventilatore;
- C3: filtro G4, batteria di riscaldamento, batteria di raffreddamento, ventilatore.

Box di contenimento realizzato con struttura in profilati d'alluminio e pannelli sandwich in lamiera zincata all'interno e in lamiera zincata preverniciata all'esterno, coibentati internamente con poliuretano spessore 20 mm ad elevata capacità fonoassorbente.

Ventilatori centrifughi a doppia aspirazione a trasmissione con girante a pale avanti.

Vasche di raccolta della condensa in lamiera zincata nelle configurazioni C02 e C03.

STV series units are suitable for civil and industrial thermo-ventilation and conditioning purpose where is needed a vertical arrangement.

They are available in 3 standard configurations:

- C1: G4 filter, heating coil, fan;
- C2: G4 filter, cooling coil, fan;
- C3: G4 filter, heating coil, cooling coil, fan.

Casing made of aluminium profile frame with double skin panels, galvanized internal and galvanized prepainted external, insulated with polyurethane 20 mm thickness.

Double inlet transmission with forward blades impeller centrifugal fan.

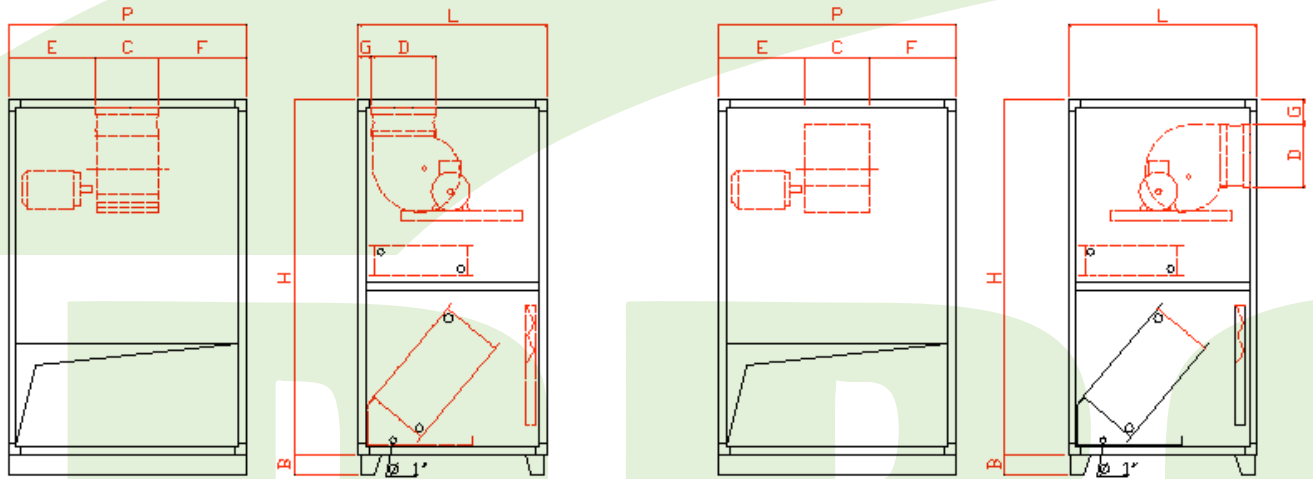
C02 and C03 configurations equipped with galvanized drain pan.



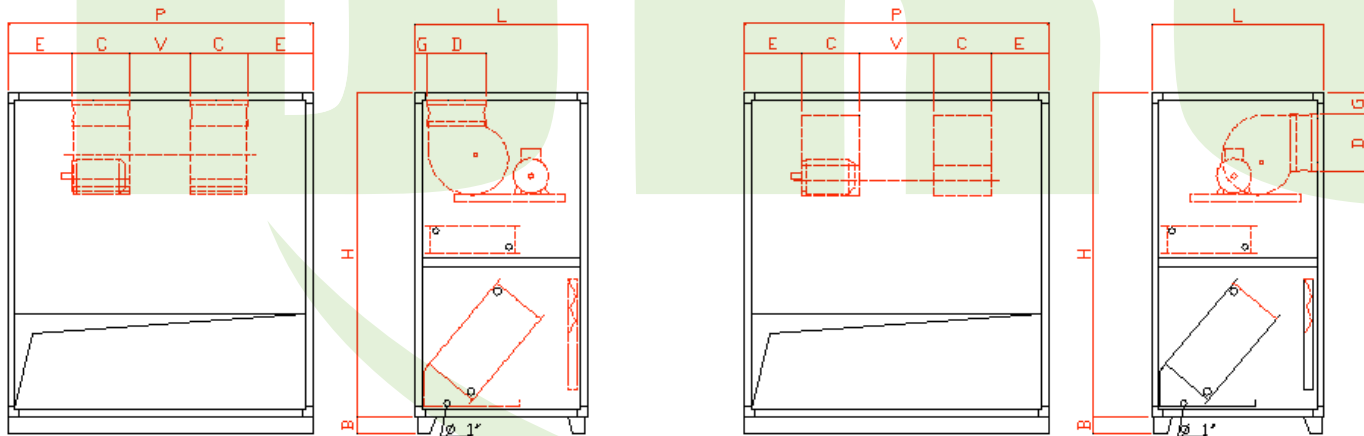
Unità Termoventilanti a sviluppo verticale
Vertical Thermo-ventilation Units
 Serie / Series **STV**

Dimensioni Configurazioni Orientamenti / Dimensions Confrations Orientations

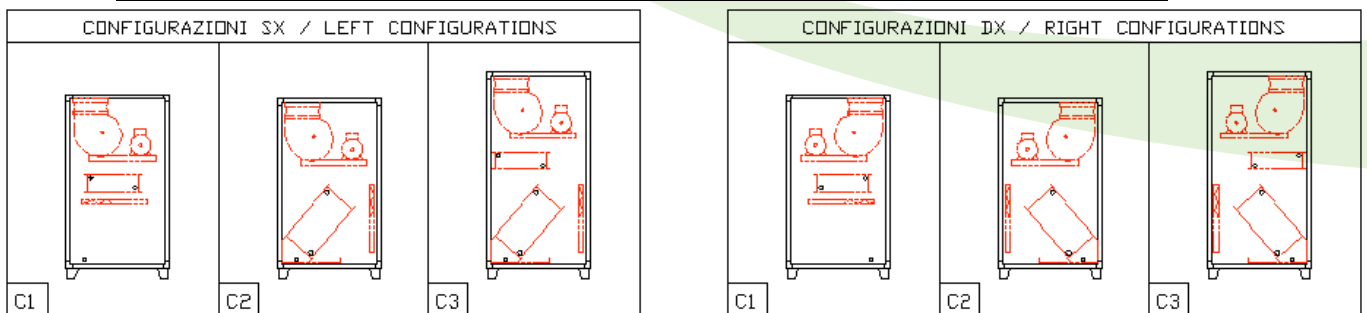
UNITA' DALLA GRANDEZZA 15 ALLA 125 / UNITS SIZE FROM 15 TO 125



UNITA' DI GRANDEZZA 160 E 220 / UNITS SIZE 160 AND 220



CONFIGURAZIONI E ORIENTAMENTI / CONFIGURATIONS AND ORIENTATIONS





Unità Termoventilanti a sviluppo verticale
Vertical Thermo-ventilation Units
Serie / Series STV

Dimensioni (mm) * / Dimensions (mm) *												
Modello / Model	H			L	P	C	D	G	V	E	F	B
	C1	C2	C3									
STV 15	1290	1290	1540	600	790	229	229	70	/	370	188	100
STV 30	1290	1290	1540	600	790	288	288	70	/	490	252	100
STV 40	1290	1290	1540	700	1040	322	322	70	/	490	469	100
STV 50	1540	1540	1790	790	1290	361	361	70	/	490	405	100
STV 80	1790	1790	2040	900	1540	453	453	70	/	534,5	534,5	100
STV 100	2040	2040	2290	1040	1790	507	507	70	/	616,5	616,5	100
STV 125*	2040	2040	2290	1040	2040	569	569	70	/	741,5	741,5	100
STV 160*	2000	2000	2250	1040	2290	471	404	70	384	482	482	100
STV 220*	2330	2330	2580	1290	2540	557	478	70	457	484,5	484,5	100

* Prodotte in due sezioni / Built in two sections.

Peso delle unità serie STL (Kg) * / Weight of STL series units (Kg) *			
Modello / Model	Configurazioni / Configurations		
	C1	C2	C3
STV 15	187	248	311
STV 30	212	282	355
STV 40	265	357	471
STV 50	342	457	591
STV 80	455	591	725
STV 100	625	805	982
STV 125	625	805	982
STV 160	692	894	1088
STV 220	877	1102	1320

* Nel peso non sono comprese le batterie e il motore elettrico / Without coils and electric motor.

Peso batterie ad acqua (Kg) * / Weight of water coils (Kg) *								
Modello / Model	Ranghi / Rows							
	1	2	3	4	5	6	7	8
STV 15	8	10	12	15	18	20	23	26
STV 30	11	14	18	23	26	30	33	38
STV 40	13	19	21	26	31	35	39	46
STV 50	17	22	28	34	40	48	53	61
STV 80	20	28	38	47	57	65	74	84
STV 100	30	39	49	62	74	85	102	111
STV 125	32	45	57	70	83	96	115	125
STV 160	35	50	63	78	93	108	128	144
STV 220	45	66	85	108	126	154	168	197

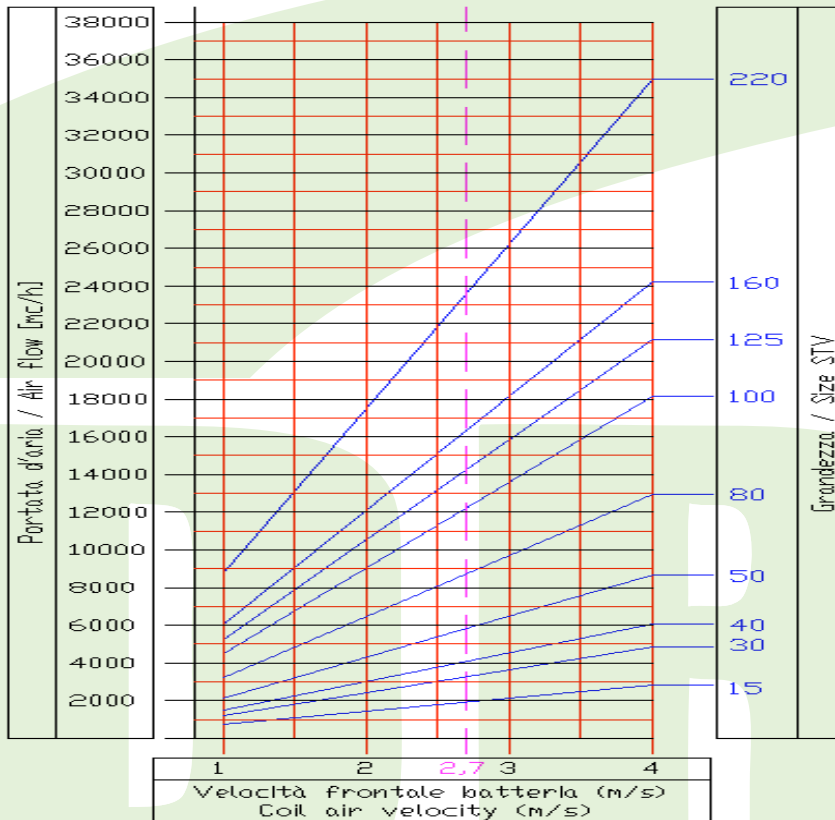
* Il peso delle batterie è riferito a geometria P60-30 e passo alette di 2,5 mm / The coil weight is for geometry P60-30 and 2,5 fins pitch.

Peso dei motori elettrici V400/3/50* / Weight of electric motors V400/3/50*													
Poli/Poles	Potenza nominale (kW) / Nominal power (kW)												
	0,37	0,55	0,75	1,1	1,5	2,2	3	4	5,5	7,5	9	11	15
4	7	8,6	10	12	15	19	22	26	43	51	56	70	89
6	8	10	11	14	20	25	39	46	53	69	/	88	114
4/8	8	10	12	14	17	26	39	47	56	70	70	88	114
4/6	8	10	14	16	18	24	39	47	56	70	82	96	114



Unità Termoventilanti a sviluppo verticale
Vertical Thermo-ventilation Units
 Serie / Series STV

Diagramma di selezione / Selection diagram



2,7 m/s = max velocità batteria fredda / max velocity on cooling coil

Modello Model	Resa batterie di riscaldamento (kW) * / Heating coil performance (kW) *				
	mc/h	1R	2R	3R	4R
STL 15	2000	6.1	11.7	15.5	19.8
STL 30	3100	10.7	19.2	25.5	30.8
STL 40	4000	13.7	23.5	32.1	40.1
STL 50	5600	19.0	32.9	46.0	56.6
STL 80	8500	28.7	49.9	69.9	84.6
STL 100	12000	36.6	73.81	98.6	121.1
STL 125	13800	42.1	80.2	106.9	139.4
STL 160	17200	52.4	100.0	141.4	173.7
STL 220	23000	76.5	135.0	186.6	221.5

Modello Model	Resa batterie di raffreddamento (kW) * / Cooling coil performance (kW) *					
	mc/h	4R	5R	6R	7R	8R
STL 15	2000	8.6	9.4	11.3	13.0	14.4
STL 30	3100	14.5	16.7	19.5	21.0	23.1
STL 40	4000	16.6	22.5	25.0	25.0	26.9
STL 50	5600	26.7	31.2	35.0	37.5	42.7
STL 80	8500	39.6	46.4	51.4	56.6	63.7
STL 100	12000	52.6	67.4	75.8	83.3	88.8
STL 125	13800	63.1	74.3	82.3	90.5	105.3
STL 160	17200	77.4	91.2	101.9	111.7	131.6
STL 220	23000	85.9	131.04	145.7	160.2	170.6

